

HASSTA

PRODUKTOVÝ LIST SVÍTIDLA | SPECIFIKACE



TECHNICKÁ SPECIFIKACE

ELEKTRICKÉ PARAMETRY

Světelný zdroj	» LED
Napájecí napětí	» AC 220–240 V / 50–60 Hz
Způsob připojení	» vyvedený kabel » vyvedený kabel s konektorem (G)
Předřadná část	» elektronický předřadník s přepětovou ochranou L/N-Ground 10 kV
Přepětová ochrana	» EP + přídavná přepětová ochrana 10 kV (S)
Možnosti regulace	» bez regulace (bez značení) » DALI (DALI) » umělá púlnoc (A) » příprava pro bezdrátovou komunikaci NEMA (N) » Zhaga (Z)
Konstantní světelný tok	» CLO (C)

SVĚTELNÉ PARAMETRY

Optický systém	» komunikace (Mxx) » komunikace (Lxx) » reflektorové (Pxx) » plošné (Uxx) » přechodové (ZLx/ZPx) » kombinované (Kxx) » AMBER – modul (Nxx) » AMBER – optika (ALxx)
Distribuce světla	» přímá » jednostranné vyzařování (1) » oboustranné vyzařování (2)
Index barevného podání	» Ra > 70 » Ra > 80
Teplota chromatičnosti	» AMBER » 2 200 K » 2 700 K » 3 000 K » 4 000 K » 5 000 K
Životnost	» > 100 000 hod. (L90B10)

KONSTRUKCE

Těleso svítidla	» hliníkový odlitek
Barva	» RAL 7015
Typ povrchu	» mat
Kryt svítidla	» tvrzené sklo

BEZPEČNOST

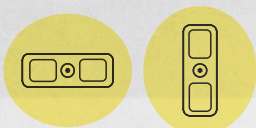
Třída ochrany	» I » II
Maximální teplota okolí	» max. -35 / +45 °C
Stupeň krytí	» IP 66
Mechanická odolnost	» IK 08
Certifikace	» ENEC

MONTÁŽ

Způsob	» na sloup (48–67 mm)
Doporučená výška	» do 6 m

SMĚR VYZAŘOVÁNÍ A ORIENTACE SVÍTIDLA K VOZOVCE

Optiky U01, U02



Všechny ostatní optiky Mxx, Lxx, Pxx



CHARAKTERISTIKA

Designové sadové LED svítidlo, které v kombinaci s moderním designem a výkonností využívá dvě světelné plochy, které umožňují nezávislé nastavení teploty chromatičnosti.

UŽITÍ

pěší zóny chodníky cyklostezky

komunikace II. a III. třídy náměstí

osvětlení venkovních železničních prostor

LED



Toto svítidlo obsahuje zabudované světelné zdroje LED

Světelné zdroje LED v tomto svítidle nelze vyměnit

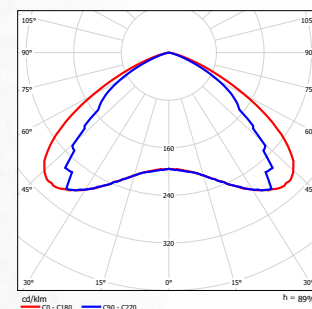
A++
A+
A
C
D

LED

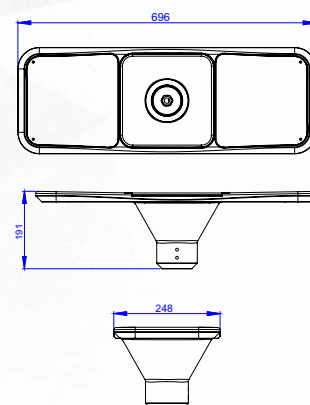
ELEKTRO-LUMEN | HASSTA 874/2012

SVĚTELNĚ-TECHNICKÁ CHARAKTERISTIKA

HASSTA 2 U01 4k0 740



ROZMĚRY



VÝKONOVÉ VARIANTY

PRODUKTOVÝ LIST SVÍTIDLA HASSTA

VARIANTA SVÍTIDLA	PŘÍKON (W)						TYPICKÝ SVĚTELNÝ TOK ZDROJE	ŽIVOTNOST	HMOTNOST
	Katalogové značení	AMBER modul	AMBER optika	Teplota chromatičnosti					
Oboustranné vyzařování (čip 3535)	(značení Nxx)	(značení ALxx)	2200	2 700	3 000	4 000	Lumen (lm)	L90B10 (hod.)	kg*
HASSTA 2 Mxx ... 2k0 ...	21	—	16	13,9	13,9	12,6	2 000	> 100 000	8,0
HASSTA 2 Mxx ... 3k0 ...	32,1	—	23,4	20,9	19,6	18,3	3 000	> 100 000	8,0
HASSTA 2 Mxx ... 4k0 ...	39,8	—	33	28,1	26,8	24,3	4 000	> 100 000	8,0
HASSTA 2 Mxx ... 5k0 ...	50,9	—	43,4	35,5	33	31	5 000	> 100 000	8,0
HASSTA 2 Mxx ... 6k0 ...	61	—	44,4	45,5	41,1	38,3	6 000	> 100 000	8,0
HASSTA 2 Mxx ... 7k0 ...	—	—	53,7	47	42	41,2	7 000	> 100 000	8,0
HASSTA 2 Mxx ... 8k0 ...	—	—	63,5	54,3	49,3	47	8 000	> 100 000	8,0
HASSTA 2 Mxx ... 9k0 ...	—	—	72,9	63,3	59,3	54,4	9 000	> 100 000	8,0
Oboustranné vyzařování (čip 5050)									
HASSTA 2 Lxx ... 2k0 ...	—	12,5	—	12,5	12,5	12,5	2 000	> 100 000	8,0
HASSTA 2 Lxx ... 3k0 ...	—	17,5	—	18	17,5	17,5	3 000	> 100 000	8,0
HASSTA 2 Lxx ... 4k0 ...	—	23,1	—	24,5	23,1	23,1	4 000	> 100 000	8,0
HASSTA 2 Lxx ... 5k0 ...	—	28	—	31,1	30,6	28	5 000	> 100 000	8,0
HASSTA 2 Lxx ... 6k0 ...	—	34,1	—	38	35,9	34,1	6 000	> 100 000	8,0
HASSTA 2 Lxx ... 7k0 ...	—	36,9	—	41,3	39,6	36,9	7 000	> 100 000	8,0
HASSTA 2 Lxx ... 8k0 ...	—	44	—	46,4	46,4	44	8 000	> 100 000	8,0
HASSTA 2 Lxx ... 9k0 ...	—	48,7	—	53,7	51,2	48,7	9 000	> 100 000	8,0

*Hmotnost se může lišit v závislosti na variantě svítidla

Okolní teplota svítidla TQ 25 °C

Počáteční konzistence barvy ≤ 5 SDCM

Homologační pečeteř IDA Dark Sky se vztahuje pouze na varianty s CCT ≤ 3 000 K

Pro splnění požadavků IDA Dark Sky musí být svítidla instalována vodorovně s vozovkou

Tolerance optických a elektrických parametrů ± 10 %

Při použití funkce CLO je počáteční příkon a světelný tok o 10 % nižší než hodnota uvedené v tabulce. Křivky s funkcí CLO mají písmeno „C“ na konci svého značení.

AMBER	Pojem AMBER v osvětlovací technice označuje světlo s minimálním množstvím modré složky světelného spektra.
AMBER – modul	Světlo emitované z LED čipů na modulu je již bez modré složky světelného spektra (standardní PMMA optiky).
AMBER – optika	Optický systém pohlcuje modrou složku světla z LED modulu a zbylé spektrum světla propouští (speciální AMBER optiky).

LEGENDA

HASSTA	II	2	U01	8k0	730	B124	45CAZ	SJG	H3S	ENEC		
											název a velikost svítidla	
											třída ochrany	
											bez označení	třída I
											II	třída II
											oboustranné vyzařování	
											značení optik	
											M01	komunikace
											L01	komunikace
											P01	reflektorové
											U01	plošné
											K01	kombinované
											N01	komunikace, AMBER modul
											AL01	komunikace, AMBER optiky
											BM2	BACK Light maska
											výkonnostní varianta (zdroj)	
											Ra 70 / 3 000 K	
											značení LED modulu	
											B	typ LED čipu
											1	
											2	
											4	verze masky
											typ ovladače	
											43	OSRAM 4DIM (DALI) + 3 pólová svorkovnice
											45	OSRAM 4DIM (DALI) + 5 pólová svorkovnice
											45P	OSRAM 4DIM (DALI) + 5 pól. svorkovnice + přítomnost pohybu
											4	OSRAM 4DIM
											1	OOSRAM 1DIM (neDALI)
											D	OSRAM DX – Dexal (pro Zhaga konektor)
											C	konstantní světelný tok (CLO)
											A	autonomní stmívání
											Z	Zhaga konektor, 4 pin (Dexal driver)
											N	NEMA konektor, 7 pin (4DIM driver)
											S	přídavná přepětová ochrana 10 kV
											J	pojistka
											G	konektor Gesis
											H	H05(07)RN-F přívodní kabel (1 mm ²)
											C	CYKY přívodní kabel (1,5 mm ²)
											2	2 žilový kabel
											3	3 žilový kabel
											5	5 žilový kabel
											S	standard – délka 25 cm vyvedeného kabelu ze svítidla
											1	1 metr (délky v celých metrech)
											certifikace ENEC	