



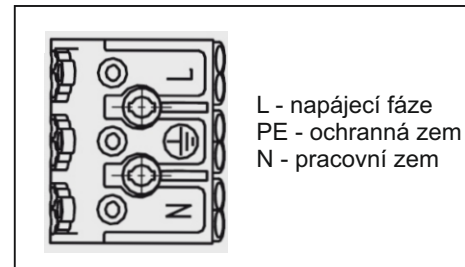
1. Svítidlo vybalte.



2. Odšroubujte kryt pomocí imbusového klíče.



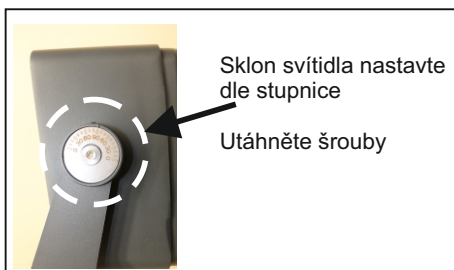
3. Přívodní napájecí kabel připojte do svorkovnice.



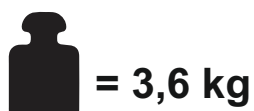
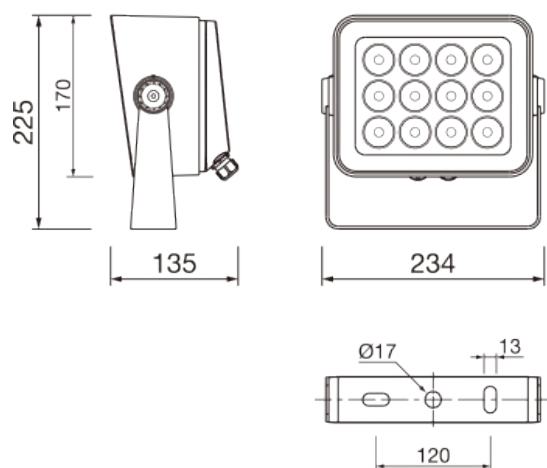
4. Svítidlo namontujte na požadované místo.



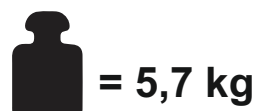
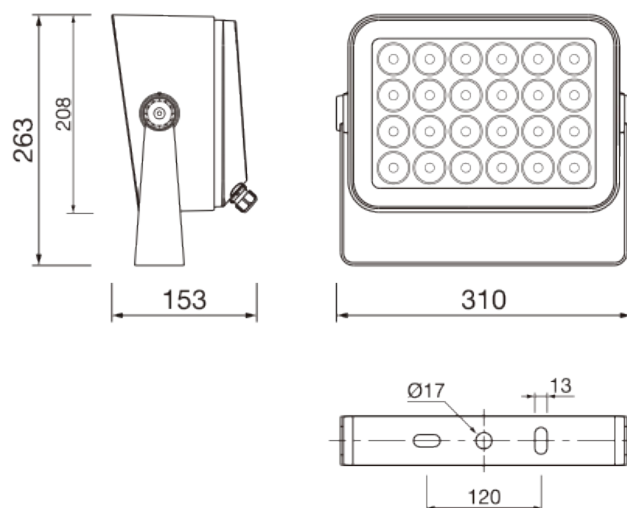
5. Sklon svítidla nastavte dle stupnice.



NITA S



NITA M



Doporučená montážní výška od 6 do 15 metrů.

**Údržba:**

Údržba a oprava se provádí v beznapěťovém stavu.

Čištění:

Svítilno je možné čistit běžnými čistícími prostředky. Nepoužívat abrazivní čistící prostředky (prášky) a rozpouštědla. Leštěný povrch reflektoru čistit štětcem namočeným v lihovém čistícím prostředku.

Záruka:

Dle platných Všeobecných obchodních podmínek společnosti ELEKTRO-LUMEN, s. r. o., je záruka na dodané zboží, vyjma baterií do nouzových zdrojů, 24 měsíců ode dne převzetí zboží. Na baterie do nouzových zdrojů se vztahuje záruka 6 měsíců ode dne převzetí zboží v případě, že bylo provedeno správné formátování baterie. Neplatí pro smluvní záruku.

BOZP:

Při montáži a práci se svítilnou dodržujte pravidla bezpečnosti a ochrany zdraví při práci. Možná rizika - práce ve výškách, padající drobné předměty a piliny, ostré hrany apod., úraz elektrickým proudem. Základní ochranné pomůcky použité dle situace a použitého nářadí – pracovní oděv a obuv, ochranné brýle, ochranná přilba, ochranné rukavice, reflexní vesta, ochrana sluchu (neposkytuje ELEKTRO-LUMEN, s. r. o.).

Upozornění:

Fota v montážním návodu jsou pouze ilustrační. Montáž a elektrické připojení smí provádět pracovník s elektrotechnickou kvalifikací podle vyhl. 50/78 Sb. Svítilna lze provozovat pouze nepoškozená a čistá. Výrobce nenese žádnou odpovědnost, pokud byl výrobek upraven či nesprávně nainstalován. Montáž a použití musí být v souladu s všeobecnými Technickými požadavky, které jsou veřejně dostupné na webu <http://el-lumen.cz/o-spolecnosti/dokumenty/>

Vyloučení odpovědnosti:

Změny bez předchozího upozornění vyhrazeny. Chyby a opomenutí vyhrazeny. Vždy se ujistěte, že používáte nejnovější vydání montážního návodu (dostupné na www.el-lumen.cz).

ELEKTRO-LUMEN, s. r. o.

Hranická 505
753 61 Hranice IV - Drahotuše
Česká republika

Telefon: +420 581 699 411

Fax: +420 581 699 419

E-mail: el-lumen@el-lumen.cz

Web: www.el-lumen.cz



Společnost si vyhrazuje právo na změnu technických údajů a tiskových chyb.
Copyright © ELEKTRO-LUMEN, s. r. o.