



# MARUT S/L G2 ZL/ZP

DATENBLATT | SPEZIFIKATION



## BESCHREIBUNG

Moderne LED-Außenleuchte für Fußgängerüberwege mit integriertem Überspannungsschutz und verstellbarem Gelenk  $\pm 15^\circ$ .

## ANWENDUNGSBEREICH

Fußgängerübergänge

### TECHNISCHE SPEZIFIKATION

#### ELEKTRISCHE PARAMETER

Lichtquelle	» LED
Speisespannung	» AC 220–240 V / 50–60 Hz
Anschlussart	» Herausgezogenes Kabel » herausgezogenes Kabel mit Stecker (G) » ohne Kabel
Vorschaltgerät	» Elektronisches Vorschaltgerät mit Überspannungsschutz L/N-Ground 10 kV
Überspannungsschutz	» Zusätzlicher Überspannungsschutz 10 kV (S)
Schutz	» Sicherung 6,3 A (J)
Lichtsteuerung	» Ohne Lichtsteuerung » DALI (DALI) » künstliche Mitternacht (A) » Vorbereitung für eine drahtlose Verbindung NEMA (N) » Zhaga (Z)
Konstanter Lichtstrom	» CLO (C)

#### LICHTPARAMETER

Optik	» Übergangs- (ZLxx/ZPxx)
Lichtverteilung	» Direkt
Farbwiedergabeindex	» Ra > 70 » Ra > 80
Farbtemperatur	» 4 000 K » 5 000 K
Lebensdauer	» > 100 000 Std. (L90B10)

#### KONSTRUKTION

Gehäuse	» Aluminiumdruckguss
Farbe	» RAL 7015/9006
Oberfläche	» Matt
Optikabdeckung	» Gehärtetes Sicherheitsglas

#### SICHERHEIT

Schutzklasse	» I » II
Maximale Betriebstemperatur	» max. -40 / +55 °C
Optikschutzart	» IP 66
Schutzart	» IP 66
Schlagfestigkeit	» IK 09 (EN 62262:2002)

EMC	» EN 55015:2013 + A1:2015 / EN 61547:2009
	» EN 61000-3-2:2019 / EN 61000-3-3:2013 + A1:2019
	» EN 61000-4-5:2014 + A1:2018

Schwingungsprüfung	» EN 60598-1:2015 + A1:2019 art. 4.20 (EN 60068-2-6)
Korrosionsprüfung – Salznebel	» EN ISO 9227:2017 (1 000 Std.)
Zertifizierung	» ENEC » ENEC+ » Zhaga-D4i » IDA Dark Sky Approved
CB-Verfahren	» JA

#### LEUCHTENMONTAGE

Montageart	» Mastansatz / Mastausleger (48–60 mm) » 60–76mm (auf Bestellung) » Verstellbarem Gelenk $\pm 15^\circ$
Empfohlene Höhe	» Max. bis 8/12 m



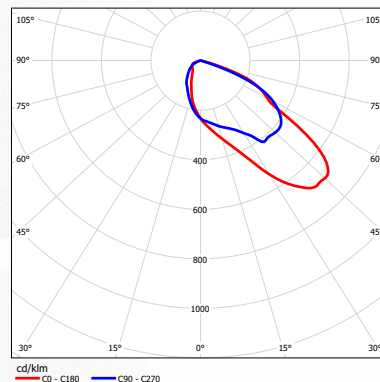
Diese Leuchte enthält eingebaute LED-Lampen.

Die Lampen können in der Leuchte nicht ausgetauscht werden.

ELEKTRO-LUMEN | MARUT S/L G2 ZL/ZP 874/2012

## LICHTTECHNISCHE CHARAKTERISIERUNG

MARUT S G2 ZP52 9k0 740

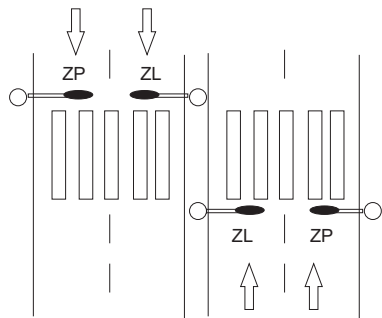


# LEISTUNGS AUSFÜHRUNGEN

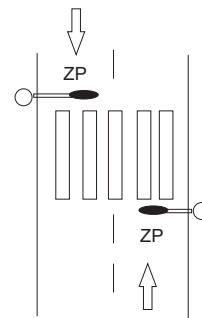
## DATENBLATT MARUT S/L G2 ZL/ZP

LEUCHTENAUSFÜHRUNG	LEISTUNG (W)		TYPISCHER LICHTSTROM DER QUELLE (lm)		LICHT-AUSBEUTE	LEBENSDAUER	GEWICHT
	Farbtemperatur (K)		min	max			
Ra 70	4 000 (B124)	5 000 (T3Q51)	min	max	lm/W	L90B10 (Std.)	Kg*
MARUT S G2 ZP01 6k0 7x0 (B124 / T3Q51)	38,3	38,3	5 049	5 586	146	> 100 000	4,0
MARUT S G2 ZP01 9k0 7x0 (B124 / T3Q51)	55,5	55,5	7 574	8 379	151	> 100 000	4,0
MARUT S G2 ZP02 6k0 7x0 (B124 / T3Q51)	38,3	38,3	5 049	5 586	146	> 100 000	4,0
MARUT S G2 ZP02 9k0 7x0 (B124 / T3Q51)	55,5	55,5	7 574	8 379	151	> 100 000	4,0
MARUT S G2 ZP03 6k0 7x0 (B124 / T3Q51)	38,3	38,3	5 049	5 586	146	> 100 000	4,0
MARUT S G2 ZP03 9k0 7x0 (B124 / T3Q51)	55,5	55,5	7 574	8 379	151	> 100 000	4,0
MARUT S G2 ZP06 5k0 7x0 (B124 / T3Q51)	31	31	4 200	4 647	150	> 100 000	4,0
MARUT S G2 ZP06 7k0 7x0 (B124 / T3Q51)	46,6	46,6	5 898	6 525	140	> 100 000	4,0
MARUT S G2 ZL04 6k0 7x0 (B124 / T3Q51)	38,3	38,3	5 049	5 586	146	> 100 000	4,0
MARUT S G2 ZL04 9k0 7x0 (B124 / T3Q51)	55,5	55,5	7 574	8 379	151	> 100 000	4,0
MARUT S G2 ZL06 5k0 7x0 (B124 / T3Q51)	31	31	4 200	4 647	150	> 100 000	4,0
MARUT S G2 ZL06 7k0 7x0 (B124 / T3Q51)	46,6	46,6	5 898	6 525	140	> 100 000	4,0
Ra 70							
MARUT L G2 ZP01 9k0 7x0 (B124 / T3Q51)	54,4	54,4	7 638	8 451	155	> 100 000	9,6
MARUT L G2 ZP01 12k0 7x0 (B124 / T3Q51)	68,9	68,9	10 048	11 116	161	> 100 000	9,6
MARUT L G2 ZP01 15k0 7x0 (B124 / T3Q51)	95	95	13 352	14 773	156	> 100 000	9,6
MARUT L G2 ZP02 9k0 7x0 (B124 / T3Q51)	54,4	54,4	7 638	8 451	155	> 100 000	9,6
MARUT L G2 ZP02 12k0 7x0 (B124 / T3Q51)	68,9	68,9	10 048	11 116	161	> 100 000	9,6
MARUT L G2 ZP02 15k0 7x0 (B124 / T3Q51)	95	95	13 352	14 773	156	> 100 000	9,6
MARUT L G2 ZP03 9k0 7x0 (B124 / T3Q51)	54,4	54,4	7 638	8 451	155	> 100 000	9,6
MARUT L G2 ZP03 12k0 7x0 (B124 / T3Q51)	68,9	68,9	10 048	11 116	161	> 100 000	9,6
MARUT L G2 ZP03 15k0 7x0 (B124 / T3Q51)	95	95	13 352	14 773	156	> 100 000	9,6
MARUT L G2 ZL04 9k0 7x0 (B124 / T3Q51)	54,4	54,4	7 638	8 451	155	> 100 000	9,6
MARUT L G2 ZL04 12k0 7x0 (B124 / T3Q51)	68,9	68,9	10 048	11 116	161	> 100 000	9,6
MARUT L G2 ZL04 15k0 7x0 (B124 / T3Q51)	95	95	13 352	14 773	156	> 100 000	9,6
MARUT L G2 ZL06 9k0 7x0 (B124 / T3Q51)	54,4	54,4	7 638	8 451	155	> 100 000	9,6
MARUT L G2 ZL06 12k0 7x0 (B124 / T3Q51)	68,9	68,9	10 048	11 116	161	> 100 000	9,6
MARUT L G2 ZL06 15k0 7x0 (B124 / T3Q51)	95	95	13 352	14 773	156	> 100 000	9,6
* Das Gewicht kann je nach Leuchtenvariante variieren							
Luminaire ambient temperature TQ 25 °C							
Initial color consistency: ≤ 5 SDCM							
IDA-Gütesiegel für Leuchten bezieht sich nur auf Leuchten mit ≤ 3 000 K							
Um die IDA Dark Sky-Anforderungen zu erfüllen, müssen die Leuchten waagrecht zur Fahrbahn installiert werden							
N.B. Toleranz für optische und elektrische Daten: ± 10 %							

Vierstreifig Straße

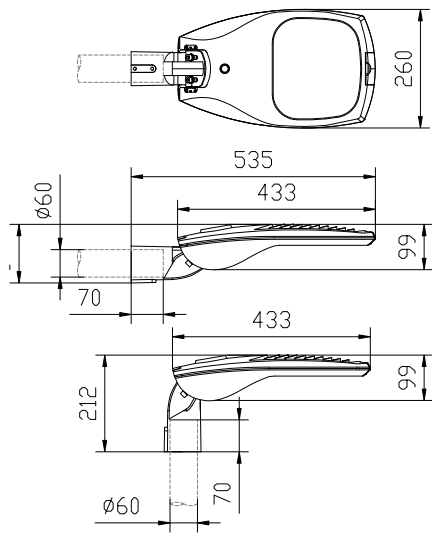


Zweistreifig Straße

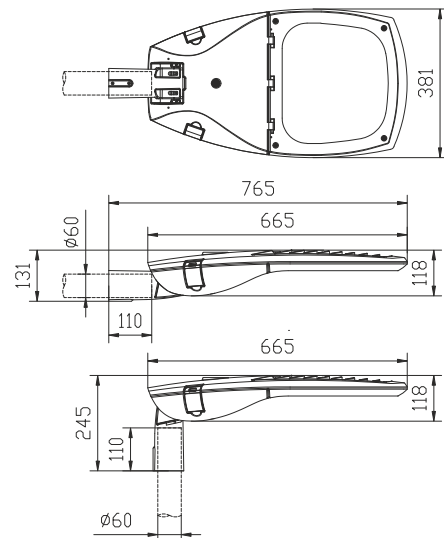


**DIMENSIONS**

MARUT S G2



MARUT L G2



## LEGENDE

MARUT	S	II	G2	ZP52	9k0	740	T544	45CAZ	SJG	H3S	ENEC		
												Leuchtenname und -Größe	
												Schutzklasse	
												Ohne Markierung	Klasse I
												II	Klasse II
												Leuchtengeneration	
												Art der Optik	
												ZLxx/ZPxx	Übergangs-
												Leistungsvariante (Quelle)	
												Ra 70 / 4 000 K	
												Kennzeichnung vom LED-Modul	
												T	Osram Brick
												5	ein-Chip-LED Typ
												4	Leistungsbin
												4	Maskentyp
												Driver	
												43	OSRAM 4DIM (DALI) + 3-polige Reihenklemme
												45	OSRAM 4DIM (DALI) + 5-polige Reihenklemme
												45P	OSRAM 4DIM (DALI) + 5-polige Reihenklemme + Anwesenheit von
												4	OSRAM 4 DIM
												1	OSRAM 1DIM (neinDALI)
												D	OSRAM DX – Dexal (für Zhaga Connector)
												C	Konstanter Lichtstrom (CLO)
												A	Autonome Dämmerung
												Z	Zhaga Connector, 4 pin (Dexal driver)
												N	NEMA Connector, 7 pin (4 DIM driver)
												S	Zusätzlicher Überspannungsschutz 10 kV
												J	Schutz
												G	Gesis Connector
												H	H05(07)RN-F Versorgungskabel (1 mm <sup>2</sup> )
												C	CYKY Versorgungskabel (1,5 mm <sup>2</sup> )
												WO	Ohne Kabel
												2	2-adriges Kabel
												3	2-adriges Kabel
												5	5-adriges Kabel
												S	Standard – aus der Leuchte herausgeführtes 25 cm Kabel
												1	1 m (Länge in ganzen Metern)
												ENEC-Zertifizierung	