

TEKO

Moderní sadové LED svítidlo.



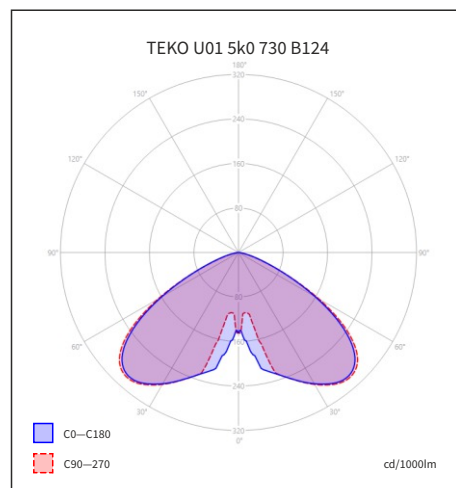
TECHNICKÉ SPECIFIKACE

Světelný zdroj	LED
Napájecí napětí	AC 220–240 V / 50–60 Hz
Způsob připojení	vyvedený kabel, vyvedený kabel s konektorem (G)
Předřadná část	elektronický předřadník s přepětovou ochranou L/N-Ground 10 kV
Přepětová ochrana	přídavná přepětová ochrana 10 kV (S)
Jištění	pojistka 6,3 A (J)
Možnosti regulace	bez regulace (bez značení), DALI (max. 3 žilový kabel), umělá půlnoc (A) příprava pro bezdrátovou komunikaci NEMA (N), Zhaga (Z) CLO (C)
Konstantní světelný tok	
Optický systém	komunikace (Mxx), komunikace (Lxx), reflektorové (Pxx) plošné (Uxx), kombinované (Kxx) BACK Light clonky (BL1), FRONT Light clonky (FL1) přímá
Distribuce světla	
Index barevného podání	Ra > 70, Ra > 80
Teplota chromatičnosti	BLUE FREE™ (AMBER) 2 200 K, 2 700 K, 3 000 K, 4 000 K, 5 000 K, 5 700 K, TW > 120 000 hod. (L90)
Životnost	
Těleso svítidla	hliníkový odlitek
Barva	RAL 7015/9006*
Typ povrchu	mat
Kryt svítidla	tvrdé sklo
Třída ochrany	I, II
Maximální teplota okolí	max. -40 / +55 °C
Stupeň kytí	IP 66
Mechanická odolnost	IK 09, IK 10
EMC	ANO
Vibrační test	ANO
Statické zatížení svítidla	ANO
Korozní zkoušky – solná mlha	ANO (1 500 hodin)
Životnostní test	ANO
Certifikace	ENEC, ENEC+, Zhaga-D4i, DarkSky Approved
Fotobiologická bezpečnost	RG0
CB test	ANO
RoHS	ANO
REACH	ANO
Způsob montáže	na sloup nebo výložník (48–60 mm) 60–76 mm (součástí)
Doporučená výška	do 6 m

*Jiný odstín na objednávku (dle RAL vzorníku)

Užití:

komunikace I., II. a III. třídy; pěší zóny, venkovní areály, chodníky, cyklostezky aj.



Produkt obsahuje světelný zdroj energetické třídy C (730/740), D (AMB/727), E (722).



VÝKONOVÉ VARIANTY

VARIANTA SVÍTIDLA (čip 3535)	PŘÍKON (W)				SVĚTELNÝ TOK SVÍTIDLA (lm)		ÚČINNOST SVÍTIDLA (lm/W)	ŽIVOTNOST (hod.)	HMOTNOST
	Teplota chromatičnosti (K)								
Katalogové značení	2200K Ra 70 U500 < 6.5%	2700K Ra 70 U500 < 10.5%	3000K Ra 70 U500 < 15%	4000K Ra 70 U500 < 23%	min	max	Až do	L90	kg*
TEKO Mxx 1k0	7,8	7,1	6,9	6,5	737	871	134,0	> 120 000	9.9
TEKO Mxx 1k5	11,8	10,4	9,9	9,4	1 105	1 306	138,9	> 120 000	9.9
TEKO Mxx 2k0	14,5	12,8	12,3	11,7	1 473	1 741	148,8	> 120 000	9.9
TEKO Mxx 3k0	22,6	19,5	18,3	17,5	2 210	2 612	149,3	> 120 000	9.9
TEKO Mxx 4k0	30,6	27,1	25,1	23,9	2 947	3 483	145,7	> 120 000	9.9
TEKO Mxx 5k0	39,6	34,3	32,1	30,6	3 684	4 354	142,3	> 120 000	9.9
TEKO Mxx 6k0	42,7	42,6	39,5	37,4	4 420	5 224	139,7	> 120 000	9.9
TEKO Mxx 7k0	50,9	44,2	41,6	39,2	5 157	6 095	155,5	> 120 000	9.9
TEKO Mxx 8k0	59,5	51,4	48,2	45,4	5 894	6 966	153,4	> 120 000	9.9
TEKO Mxx 9k0	68,2**	59	55,4	52,3	6 630	7 836	149,8	> 120 000	9.9
TEKO Mxx 10k0	78**	66,6**	62,5**	58,9	7 367	8 707	147,8	> 120 000	9.9
TEKO Mxx 12k0	-	83,9**	77,8**	72,9**	8 840	10 448	143,3	> 120 000	9.9

VARIANTA SVÍTIDLA (čip 5050)	PŘÍKON (W)					SVĚTELNÝ TOK SVÍTIDLA (lm)		ÚČINNOST SVÍTIDLA (lm/W)	ŽIVOTNOST (hod.)	HMOTNOST
	Teplota chromatičnosti (K)									
Katalogové značení	BLUE FREE AMBER U500 < 1.7%	2200K Ra 70 U500 < 7%	2700K Ra 70 U500 < 10.6%	3000K Ra 70 U500 < 14%	4000K Ra 70 U500 < 21%	min	max	Až do	L90	kg*
TEKO Lxx 1k0	7,6	7,6	7,1	6,6	6,4	733	858	134,1	> 120 000	9.9
TEKO Lxx 1k5	11,3	10,9	10,3	9,5	9,3	1 099	1 287	138,4	> 120 000	9.9
TEKO Lxx 2k0	14,2	13,8	12,6	12	11,4	1 466	1 716	150,5	> 120 000	9.9
TEKO Lxx 3k0	21,1	20,7	18,9	17,7	16,9	2 199	2 575	152,4	> 120 000	9.9
TEKO Lxx 4k0	28,2	27,7	25,5	23,6	22,6	2 932	3 433	151,9	> 120 000	9.9
TEKO Lxx 5k0	35,8	35,1	32,3	29,8	28,2	3 665	4 291	152,2	> 120 000	9.9
TEKO Lxx 6k0	39,9	39,1	39,4	36,3	34,3	4 397	5 149	150,1	> 120 000	9.9
TEKO Lxx 7k0	46,6	46,2	42,3	39	37,2	5 130	6 007	161,5	> 120 000	9.9
TEKO Lxx 8k0	54,1	53,7	48,4	44,7	42,5	5 863	6 866	161,6	> 120 000	9.9
TEKO Lxx 9k0	61,9**	60,6	55,4	51,2	48,3	6 596	7 724	159,9	> 120 000	9.9
TEKO Lxx 10k0	69,9**	68,5**	62,3**	57,4	54,3	7 329	8 582	158,0	> 120 000	9.9
TEKO Lxx 12k0	-	-	76,9**	70,8**	66,7**	8 795	10 298	154,4	> 120 000	9.9

* Hmotnost se může mírně lišit v závislosti na variantě svítidla.

** Nelze vyrobit ve variantě ENEC.

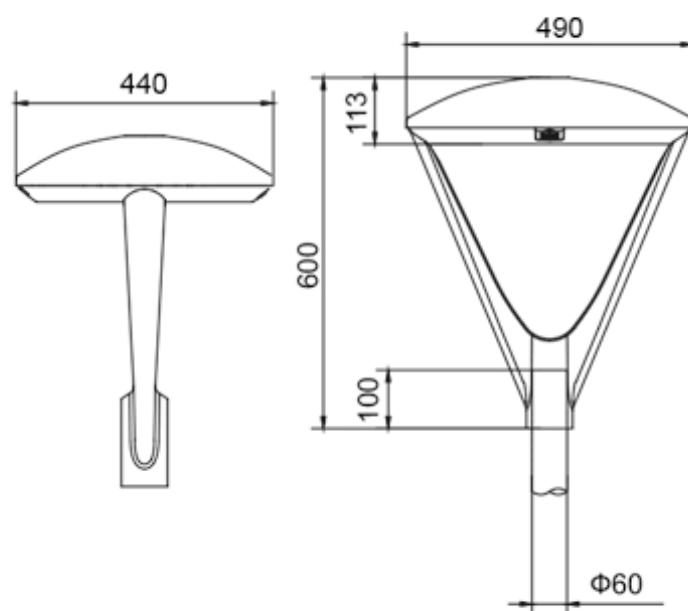
Okolní teplota svítidla TQ 25 °C
Počáteční konzistence barvy ≤ 5 SDCM
Homologační pečeť IDA Dark Sky se vztahuje pouze na varianty s CCT ≤ 3 000 K
Pro splnění požadavků IDA Dark Sky musí být svítidla instalována vodorovně s vozovkou
Tolerance optických a elektrických parametrů ± 10 %

Při použití funkce CLO je počáteční příkon a světelný tok o 10 %

nižší než hodnota uvedená v tabulce. Křivky s funkcí CLO mají

písmeno „C“ na konci svého značení.

Pojem BLUE FREE (AMBER) v osvětlovací technice označuje světlo s minimálním množstvím modré složky světelného spektra (< 2%).



TEKO

TEKO TW II M01BL1 8k0 730 B124 43CAZ SJG H3S ENEC

TEKO	Název a velikost svítidla
TW	nastavitelná bílá teploty chromatičnosti
bez značení	třída I (standard)
II	třída II
G2	generace svítidla
M01	komunikace
L01	komunikace
P01	reflektorové
U01	plošné
ZP1 / ZL1	přechodové
K01	kombinované
BL1	clonky BACK Light (rovné)
BL2	clonky BACK Light (zahnuté)
FL1	clonky FRONT Light (rovné)
FL2	clonky FRONT Light (zahnuté)
8k0	výkonnostní varianta (zdroj)
730	index barevného podání Ra > 70 teplota chromatičnosti 3 000 K
B	typ LED modulu
1	typ LED čipu
2	výkonnostní BIN čipu
4	verze masky

12	On/Off driver (neDALI) + 2 pól. svorkovnice
13	On/Off driver (neDALI) + 3 pól. svorkovnice
43	DALI driver + 3 pól. svorkovnice
44	DALI driver + 4 pól. svorkovnice
45	DALI driver + 5 pól. svorkovnice
45P	DALI driver + 5 pól. svorkovnice + přítomnost pohybu
40	DALI driver + odpojovací svorkovnice (standard)
10	On/Off driver + odpojovací svorkovnice (standard)
DO	D4i driver (pro Zhaga konektor) + odpojovací svorkovnice (standard)

C	konstantní světelný tok (CLO)
A	autonomní stmívání
ZT	ZHAGA Top (vrchní Zhaga konektor), D4i driver
ZB	ZHAGA Bottom (spodní Zhaga konektor), D4i driver
ZN	ZHAGA+NEMA konektor (NEMA konektor na vrchu, Zhaga dole), D4i driver
Z2	2x ZHAGA (vrchní i spodní konektor), D4i driver
Z	Zhaga konektor, 4 pin D4i driver
N	NEMA konektor, 7 pin (vždy pouze vrchní konektor), DALI driver
S	přídavná přepětová ochrana 10 kV
J	pojistka
G	konektor Gesis
H	H05(07)RN-F přívodní kabel (1 mm ²)
C	CYKY přívodní kabel (1,5 mm ²)
WO	bez kabelu
2	2 žilový kabel
3	3 žilový kabel
5	5 žilový kabel
S	délka vyvedeného kabelu ze svítidla – 25 cm (standard)
1	1 metr (délky v celých metrech)
ENEC	certifikace



lumenlights.eu/teko
Aktualizace: 17. 4. 2025