

Quattro

# Solární lampa

Solární lampa představuje inovativní  
a udržitelné řešení pro osvětlení  
veřejných prostorů.



# SOLÁRNÍ LAMPA

Solární lampa představuje inovativní a udržitelné řešení pro osvětlení veřejných prostorů. Díky vyspělé technologii LED osvětlení a celkové technické konstrukci kombinuje výhody solární energie s inteligentním designem, což zajišťuje bezpečné a účinné osvětlení. Lampa je vybavena kvalitním a výkonným čtyřhranným (Quattro) solárním panelem, který rychle a spolehlivě sbírá sluneční energii i za nepříznivých podmínek. Díky pokročilému fotovoltaickému systému (difuze) je schopna efektivně přeměnit sluneční energii na elektrickou energii a rychle ji ukládat do vestavěného akumulátoru. Solární lampa je vybavena inteligentním řídicím systémem, který zahrnuje snímače pohybu. Tímto způsobem lampa automaticky zapíná a vypíná v závislosti na detekci osob. Navíc je svícení optimalizováno na LED biodynamické s teplotou chromatičnosti 1 850 K bez modré složky, což zaručuje eliminaci negativního dopadu na životní prostředí. Solární lampa je také snadno instalovatelná, což zvyšuje její praktičnost a využitelnost.



Solární lampa je optimální variantou do míst, kde je složité nebo nemožné prodloužit kabelové vedení veřejného osvětlení



Snadná výměna elektronické i optické části svítidla



Snadná  
instalace



Ekologický  
provoz 365 dní

**25** LET  
YEARS

Minimální  
životnost



Osvětlení zajišťují  
svítidla MARUT  
nebo HASSTA

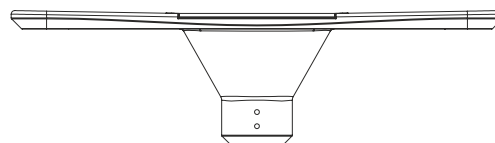
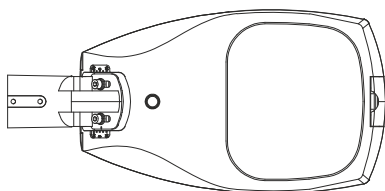
Čtyřstranný tubus  
z nerezové oceli  
pokrytý čtyřmi  
solárními panely,  
akumulátorem  
a řídicí jednotkou

Určeno pro stožáry  
vysoké 4–15 m,  
standardní výška  
stožáru 6 m

## Osvětlení



Osvětlení zajišťují svítidla **MARUT** nebo **HASSTA** s variabilním optickým systémem. Bonusem je pak nabídka stále žádanější biodynamicky řízené teploty chromatičnosti v závislosti na čase.



## Zemní vruty **BAYO-S** THE GROUNDCROO

Základové zemní vruty jsou certifikovaným moderním stavebním prvkem. Nemusíte se mazat s betonem, nezničíte si trávník a ušetříte cenný čas. Nejsme omezeni ročním obdobím – montáž provádíme i v zimě při mrazu.



## Technická specifikace

|                           |                   |
|---------------------------|-------------------|
| Provozní napětí           | 12 V              |
| Maximální napětí          | 18 V              |
| Maximální výkon PV panelu | 240 Wp            |
| Kapacita akumulátoru      | 720 Wh            |
| Životnost akumulátoru     | 25 let            |
| Typ akumulátoru           | LTO               |
| Svítilno kanál 1          | 3 000 K / 4 000 K |
| Svítilno kanál 2          | 1 850 K           |
| Dosah pohybového čidla    | 14 m              |
| Teplotní rozsah           | -40 / +65 °C      |
| Stupeň krytí              | IP 65             |
| Hmotnost PV panelu        | 28 kg             |
| Rozměry PV panelu         | 1 750 × 380 mm    |

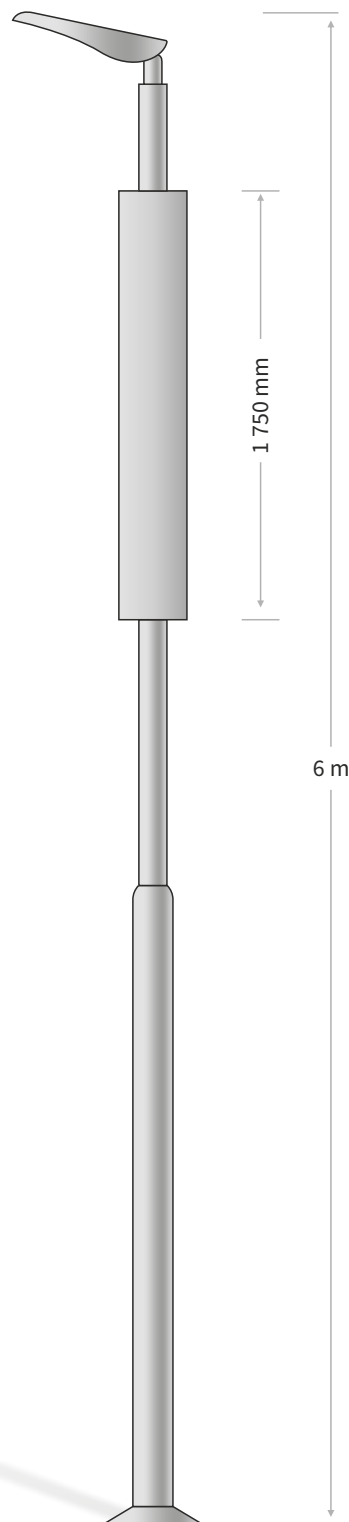
Plně autonomní systém, který i při nepříznivém počasí delší než 1 měsíc nikdy v průběhu noci nezhasne, pouze ztlumí intenzitu osvětlení. Adaptivní automatický režim zajistí bezproblémový chod i v nepříznivých podmínkách.

### VOLITELNÉ PŘÍSLUŠENSTVÍ

- kamerový systém
- nabíječka elektrokol
- USB nabíjecí porty
- systém nouzového volání
- rozhlas po drátě
- monitoring čistoty ovzduší
- kompresor

### SPLŇUJE NORMY

EN 50130-4 ed.2:2012  
EN 55022 ed.3:2011  
EN 50581:2012




## Kontaktujte nás

**ELEKTRO-LUMEN, s. r. o.**

Hranická 505  
753 61 Hranice IV  
Česká republika

+420 581 699 411  
el-lumen@el-lumen.cz  
www.el-lumen.cz  
www.lumenlights.eu  
Datová schránka — yzz3me8

 GPS 49.5528583N, 17.7121406E

