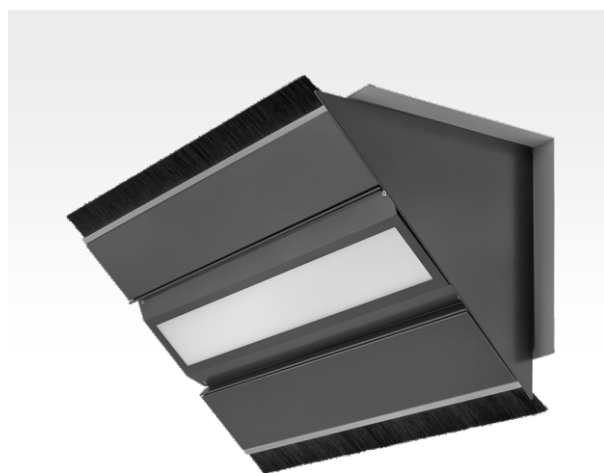


TURON

Antivandalové LED svítidlo určené do prostor s vysokým rizikem poškození.



TECHNICKÉ SPECIFIKACE

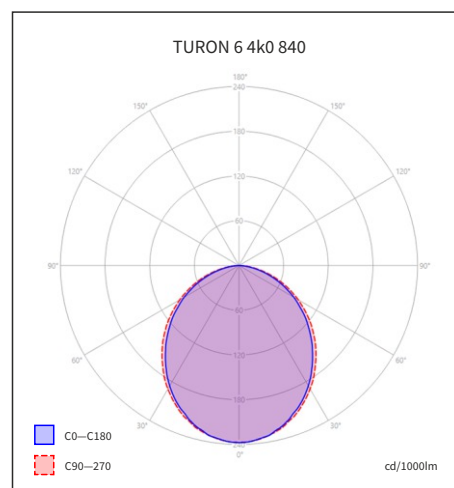
Světelný zdroj	LED
Napájecí napětí	AC 220–240 V / 50–60 Hz
Způsob připojení	svorkovnice
Předřadná část	elektronický předřadník s přepětovou ochranou L/N-Ground 10 kV
Možnost regulace	bez regulace (bez značení), DALI (DALI), umělá půlnoc (A)
Konstantní světelný tok	CLO (C)
Nouzový modul	NE
Optický systém	difuzor
Distribuce světla	přímá
Index barevného podání	Ra > 80
Teplota chromatičnosti	2 700 K, 3 000 K, 4 000 K
Životnost	> 100 000 h (L90B10)
Těleso svítidla	lakovaný ocelový plech
Barva	RAL 7016*, povrchová úprava pro exteriér (V)
Typ povrchu	lesk
Kryt svítidla	bezpečnostní sklo, opál (DPO)
Třída ochrany	I, II
Maximální teplota okolí	-30/+40 °C
Stupeň krytí	IP 65
Mechanická odolnost	IK 10
Nebezpečí požáru	montáž na hořlavé podklady – ANO
Způsob montáže	přisazením, přisazením do rohu, zapuštěním do niky
Doporučená výška	od 2 do 8 m
Závěsné příslušenství**	držák přisazený/rohový (na objednávku)
Poznámky	svítidlo je opatřeno bezpečnostními šrouby, které brání snadnému odcizení

* Jiné RAL barvy na objednávku

** Nutno objednat montážní sadu

Užití:

průchody, průjezdy, pasáže, garáže, věznice



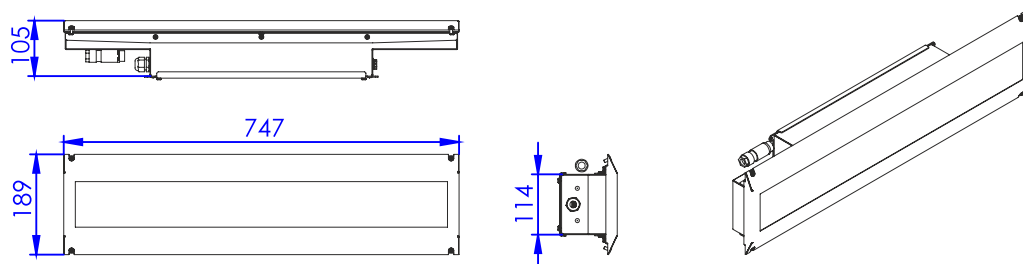
Produkt obsahuje světelný zdroj energetické třídy C (730/740), D (AMB/727), E (722).



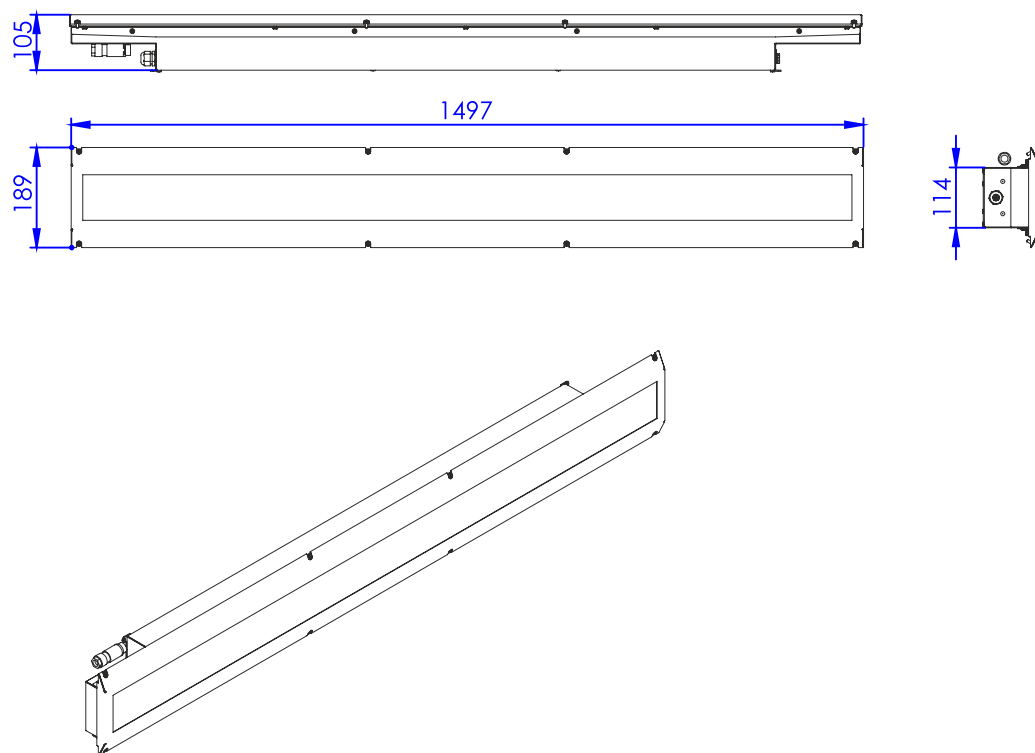
VARIANTA SVÍTIDLA	PŘÍKON (W)			SVĚTELNÝ TOK SVÍTIDLA (lm)		ÚČINNOST SVÍTIDLA (lm/W)	ŽIVOTNOST (hod.)	HMOTNOST
	Teplota chromatičnosti (K)							
Katalogové značení	2700K Ra 80	3000K Ra 80	4000K Ra 80	min	max	Až do	L90B10	kg*
TURON 3 0k7	5,7	5,6	5,3	426	426	80,4	> 100 000	10.0
TURON 3 1k2	8,5	8,4	8	729	729	91,1	> 100 000	10.0
TURON 3 1k7	11,3	11	10,4	1 033	1 033	99,3	> 100 000	10.0
TURON 3 2k3	14,7	14,3	13,6	1 398	1 398	102,8	> 100 000	10.0
TURON 3 3k0	18,8	18,3	17,5	1 824	1 824	104,2	> 100 000	10.0
TURON 3 4k0	25	24,3	23,3	2 432	2 432	104,4	> 100 000	10.0
TURON 3 5k0	31,3	30,4	29,1	3 040	3 040	104,5	> 100 000	10.0
TURON 6 0k7	5,7	5,7	5,4	426	426	78,9	> 100 000	16.0
TURON 6 1k2	8,5	8,3	8,1	729	729	90,0	> 100 000	16.0
TURON 6 1k7	11,3	11	10,4	1 033	1 033	99,3	> 100 000	16.0
TURON 6 2k3	14,5	14,2	13,6	1 398	1 398	102,8	> 100 000	16.0
TURON 6 3k0	18,4	18	17,2	1 824	1 824	106,0	> 100 000	16.0
TURON 6 4k0	24,3	23,7	22,7	2 432	2 432	107,1	> 100 000	16.0
TURON 6 6k0	36,2	35,3	33,5	3 647	3 647	108,9	> 100 000	16.0
TURON 6 8k0	47,9	46,6	44,1	4 863	4 863	110,3	> 100 000	16.0
TURON 6 10k0	60,1	58,4	55,3	6 079	6 079	109,9	> 100 000	16.0
TURON 6 12k0	73,2	71,2	67,3	7 295	7 295	108,4	> 100 000	16.0

* Hmotnost se může mírně lišit v závislosti na variantě svítidla

TURON 3



TURON 6



TURON

TURON 6 II 4k0 840 E140 43CA V

TURON	název a velikost svítidla
6	modulová řada
II	třída II
4k0	výkonnostní varianta (zdroj)
840	index barevného podání Ra > 80 teplota chromatičnosti 4 000 K
E	typ LED modulu
1	typ LED čipu
4	výkonnostní BIN čipu
0	verze masky
12	On/Off driver (neDALI) + 2 pól. svorkovnice
13	On/Off driver (neDALI) + 3 pól. svorkovnice
43	DALI driver + 3 pól. svorkovnice
44	DALI driver + 4 pól. svorkovnice
45	DALI driver + 5 pól. svorkovnice
C	konstantní světelný tok (CLO)
A	autonomní stmívání
V	povrchová úprava pro exteriér



el-lumen.cz/turon
Aktualizace: 29. 5. 2026